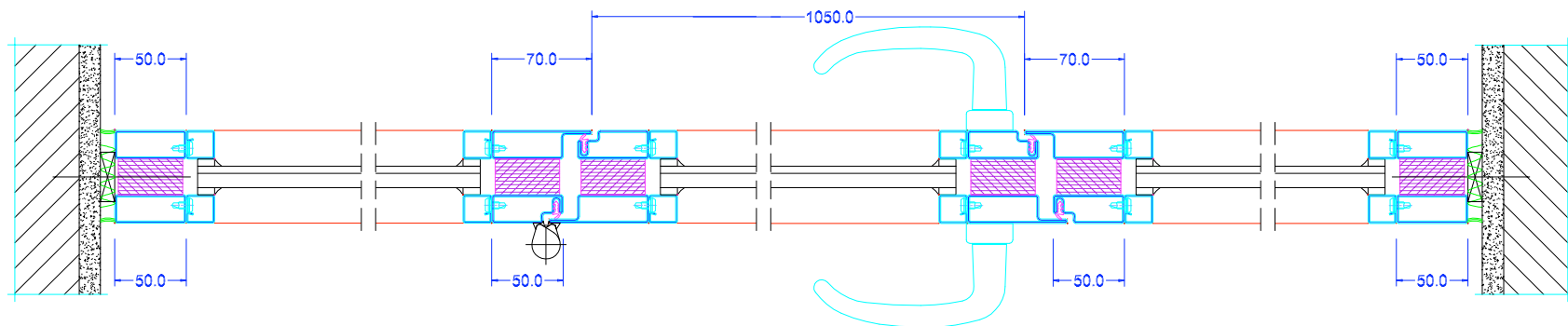


A-A, M 1:5



B-B, M 1:5

