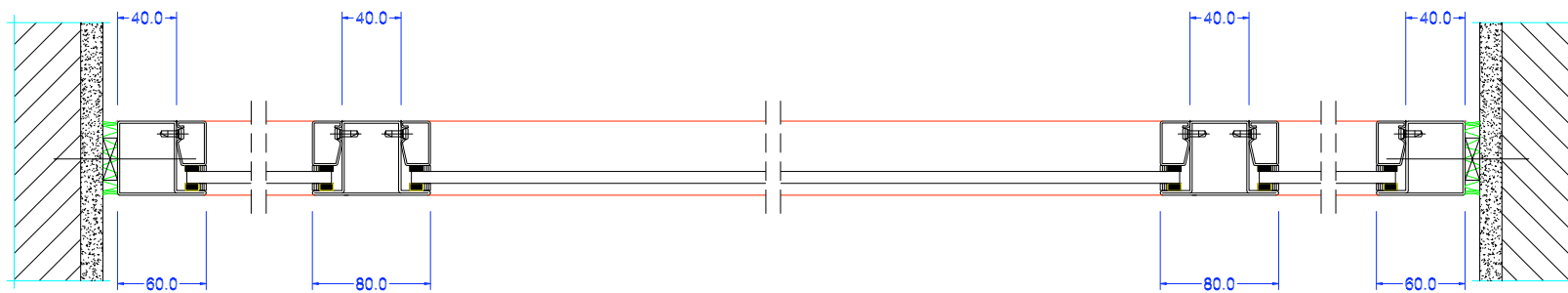


B-B, M 1:5



A-A, M 1:5

